

Архангельск (8182)63-90-72
Астана (7172)727-132
Астрахань (8512)99-46-04
Барнаул (3852)73-04-60
Белгород (4722)40-23-64
Брянск (4832)59-03-52
Владивосток (423)249-28-31
Волгоград (844)278-03-48
Вологда (8172)26-41-59
Воронеж (473)204-51-73
Екатеринбург (343)384-55-89
Иваново (4932)77-34-06

Ижевск (3412)26-03-58
Иркутск (395)279-98-46
Казань (843)206-01-48
Калининград (4012)72-03-81
Калуга (4842)92-23-67
Кемерово (3842)65-04-62
Киров (8332)68-02-04
Краснодар (861)203-40-90
Красноярск (391)204-63-61
Курск (4712)77-13-04
Липецк (4742)52-20-81
Киргизия (996)312-96-26-47

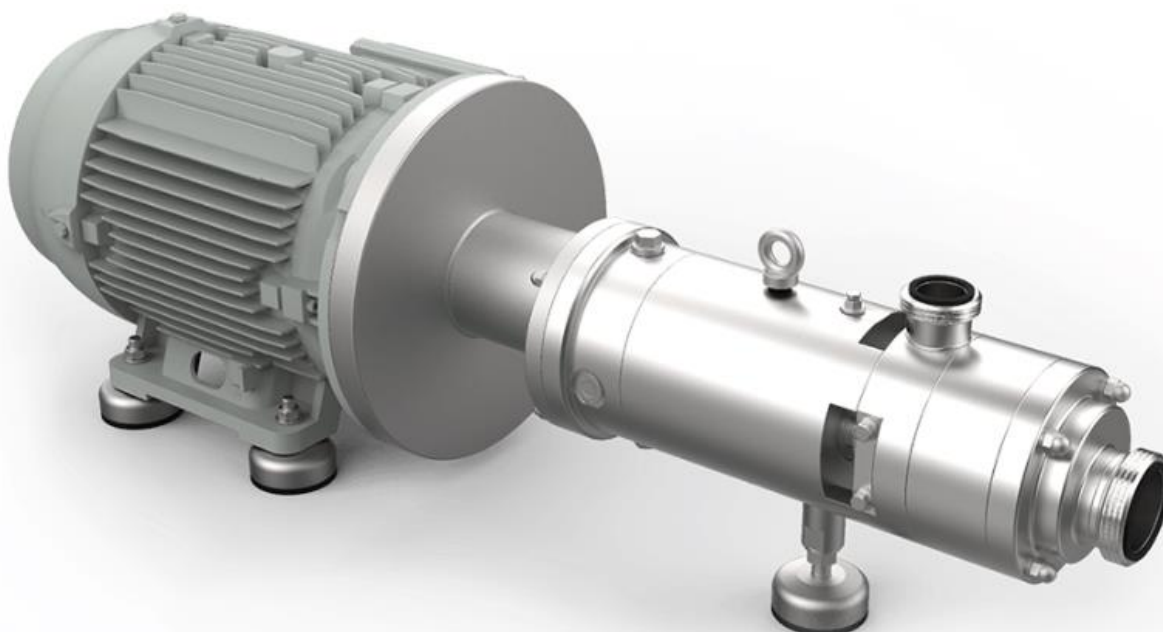
Магнитогорск (3519)55-03-13
Москва (495)268-04-70
Мурманск (8152)59-64-93
Набережные Челны (8552)20-53-41
Нижний Новгород (831)429-08-12
Новокузнецк (3843)20-46-81
Новосибирск (383)227-86-73
Омск (3812)21-46-40
Орел (4862)44-53-42
Оренбург (3532)37-68-04
Пенза (8412)22-31-16
Казахстан (772)734-952-31

Пермь (342)205-81-47
Ростов-на-Дону (863)308-18-15
Рязань (4912)46-61-64
Самара (846)206-03-16
Санкт-Петербург (812)309-46-40
Саратов (845)249-38-78
Севастополь (8692)22-31-93
Симферополь (3652)67-13-56
Смоленск (4812)29-41-54
Сочи (862)225-72-31
Ставрополь (8652)20-65-13
Таджикистан (992)427-82-92-69

Сургут (3462)77-98-35
Тверь (4822)63-31-35
Томск (3822)98-41-53
Тула (4872)74-02-29
Тюмень (3452)66-21-18
Ульяновск (8422)24-23-59
Уфа (347)229-48-12
Хабаровск (4212)92-98-04
Челябинск (351)202-03-61
Череповец (8202)49-02-64
Ярославль (4852)69-52-93

<https://screwpump.nt-rt.ru> || ncz@nt-rt.ru

Гигиенический двухвинтовой насос NOTOS® 2NSH

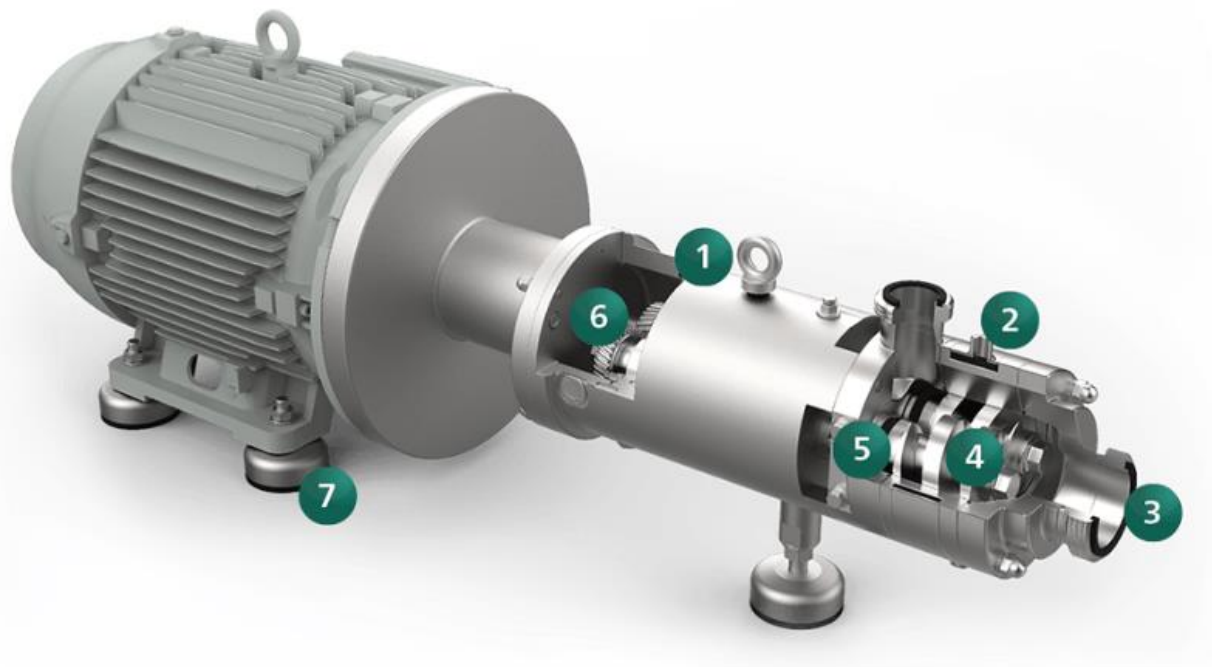


Небольшое пространство для установки благодаря компактной конструкции с дополнительной нагревательной рубашкой

Гигиенический двухвинтовой насос **2NSH** в стандартном круглом корпусе насоса предлагает различные возможности и преимущества. В дополнение к дополнительной рубашке обогрева или охлаждения винтовой насос отличается компактной и прочной конструкцией.

Двухвинтовой насос был разработан для оптимальной перекачки сред с более высокой вязкостью при высоком рабочем давлении до 16 бар или 230 фунтов на квадратный дюйм. Шоколад, фруктовые соки или фруктовый йогурт, например, перекачиваются, сохраняя при этом свою консистенцию и натуральные свойства без потери качества. Круглый корпус насоса обычной версии значительно короче, чем у. В результате он занимает небольшую площадь и, следовательно, меньше места для установки. **2NSH** изготовлен из нержавеющей стали AISI

316L. Его поверхности отполированы внутри и снаружи в соответствии с международными стандартами, чтобы предотвратить прилипание среды и облегчить очистку. Между вращающимися транспортирующими элементами нет контакта. Дополнительная нагревательная или охлаждающая рубашка устанавливается вокруг всего корпуса, в котором расположены винты. Внешний независимый контур нагревает или охлаждает рубашку. Этот насос идеально подходит для применений, где перекачиваемая жидкость имеет тенденцию к затвердеванию или требует контроля температуры, чтобы гарантировать ее качество.



1 Корпус подшипника

Корпус подшипника из нержавеющей стали позволяет очищать агрегат снаружи. Он оснащен игольчатым подшипником, обладающим высокой грузоподъемностью.

2 Корпус насоса с дополнительной нагревательной рубашкой

Круглый и компактный корпус насоса NOTOS® 2NSH состоит из одной детали и короче версии FSIP®. Поверхность, контактирующая с продуктом, отполирована для предотвращения прилипания жидкости и облегчения очистки. Для «обычной круглой версии» гигиенического двухвинтового насоса NOTOS® 2NSH также доступен корпус насоса с нагревательной рубашкой для приложений, в которых температура перекачиваемой среды должна поддерживаться на определенном уровне.

3 фланца

Фланцы с внутренней полировкой в соответствии с гигиеническими стандартами для полной очистки насоса [Ra <0,8 мкм]. Доступны различные варианты санитарного подключения, такие как DIN, TC, SMS, RJT и другие.

4 винта

Винты из нержавеющей стали имеют высокоэффективный профиль, который обеспечивает более высокие скорости потока при низком сдвиге жидкости. Доступны несколько вариантов шага, все сбалансированные и с высокой мощностью всасывания. Замена винта выполняется легко без разборки подшипников. Доступны сменные винты одинакового размера / длины с переменным шагом.

5 Уплотнение вала

Различные сменные картриджные механические уплотнения одностороннего и двустороннего действия доступны для модульной конструкции и помещаются в один и тот же корпус. Опционально доступны патрубки для промывки под давлением и закалки без давления.

6 синхронизирующих шестерен

Цилиндрическая передача обеспечивает плавную передачу крутящего момента между винтами и гарантирует бесконтактную работу насосных элементов.

7 Привод

Привод присоединяется непосредственно к насосу с помощью фланца, что обеспечивает компактные размеры, низкий общий вес и постоянную высоту вала независимо от конструкции и размера привода.

Size*	Pressure max. (bar)	Capacity max. (m ³ /h)	Operating rotational speed (rpm)	Cleaning rotational speed (rpm)
-------	------------------------	--------------------------------------	-------------------------------------	------------------------------------

2NSH- /16L1E	16	11	1.800	3.600
-----------------	----	----	-------	-------

2NSH- /16L2E	16	25	1.800	3.600
-----------------	----	----	-------	-------

2NSH- /16L3E	16	65	1.800	3.600
-----------------	----	----	-------	-------

2NSH- /16L4E	16	129	1.800	3.600
-----------------	----	-----	-------	-------

2NSH- /16L5E	16	200	1.800	3.600
-----------------	----	-----	-------	-------

- Дополнительная обогревающая или охлаждающая рубашка
- Компактная и прочная конструкция
- Нет контакта между вращающимися частями
- Без мертвых зон
- Уплотнения с сертификатом качества пищевых продуктов
- Возможна передача широкого спектра средств массовой информации
- Низкая пульсация
- Высокая всасывающая способность
- Обратимый поток
- Большая емкость и диапазон давления
- Плавная подача среды к транспортирующим элементам

Архангельск (8182)63-90-72
 Астана (7172)727-132
 Астрахань (8512)99-46-04
 Барнаул (3852)73-04-60
 Белгород (4722)40-23-64
 Брянск (4832)59-03-52
 Владивосток (423)249-28-31
 Волгоград (844)278-03-48
 Вологда (8172)26-41-59
 Воронеж (473)204-51-73
 Екатеринбург (343)384-55-89
 Иваново (4932)77-34-06

Ижевск (3412)26-03-58
 Иркутск (395)279-98-46
 Казань (843)206-01-48
 Калининград (4012)72-03-81
 Калуга (4842)92-23-67
 Кемерово (3842)65-04-62
 Киров (8332)68-02-04
 Краснодар (861)203-40-90
 Красноярск (391)204-63-61
 Курск (4712)77-13-04
 Липецк (4742)52-20-81
 Киргизия (996)312-96-26-47

Магнитогорск (3519)55-03-13
 Москва (495)268-04-70
 Мурманск (8152)59-64-93
 Набережные Челны (8552)20-53-41
 Нижний Новгород (831)429-08-12
 Новокузнецк (3843)20-46-81
 Новосибирск (383)227-86-73
 Омск (3812)21-46-40
 Орел (4862)44-53-42
 Оренбург (3532)37-68-04
 Пенза (8412)22-31-16
 Казахстан (772)734-952-31

Пермь (342)205-81-47
 Ростов-на-Дону (863)308-18-15
 Рязань (4912)46-61-64
 Самара (846)206-03-16
 Санкт-Петербург (812)309-46-40
 Саратов (845)249-38-78
 Севастополь (8692)22-31-93
 Симферополь (3652)67-13-56
 Смоленск (4812)29-41-54
 Сочи (862)225-72-31
 Ставрополь (8652)20-65-13
 Таджикистан (992)427-82-92-69

Сургут (3462)77-98-35
 Тверь (4822)63-31-35
 Томск (3822)98-41-53
 Тула (4872)74-02-29
 Тюмень (3452)66-21-18
 Ульяновск (8422)24-23-59
 Уфа (347)229-48-12
 Хабаровск (4212)92-98-04
 Челябинск (351)202-03-61
 Череповец (8202)49-02-64
 Ярославль (4852)69-52-93